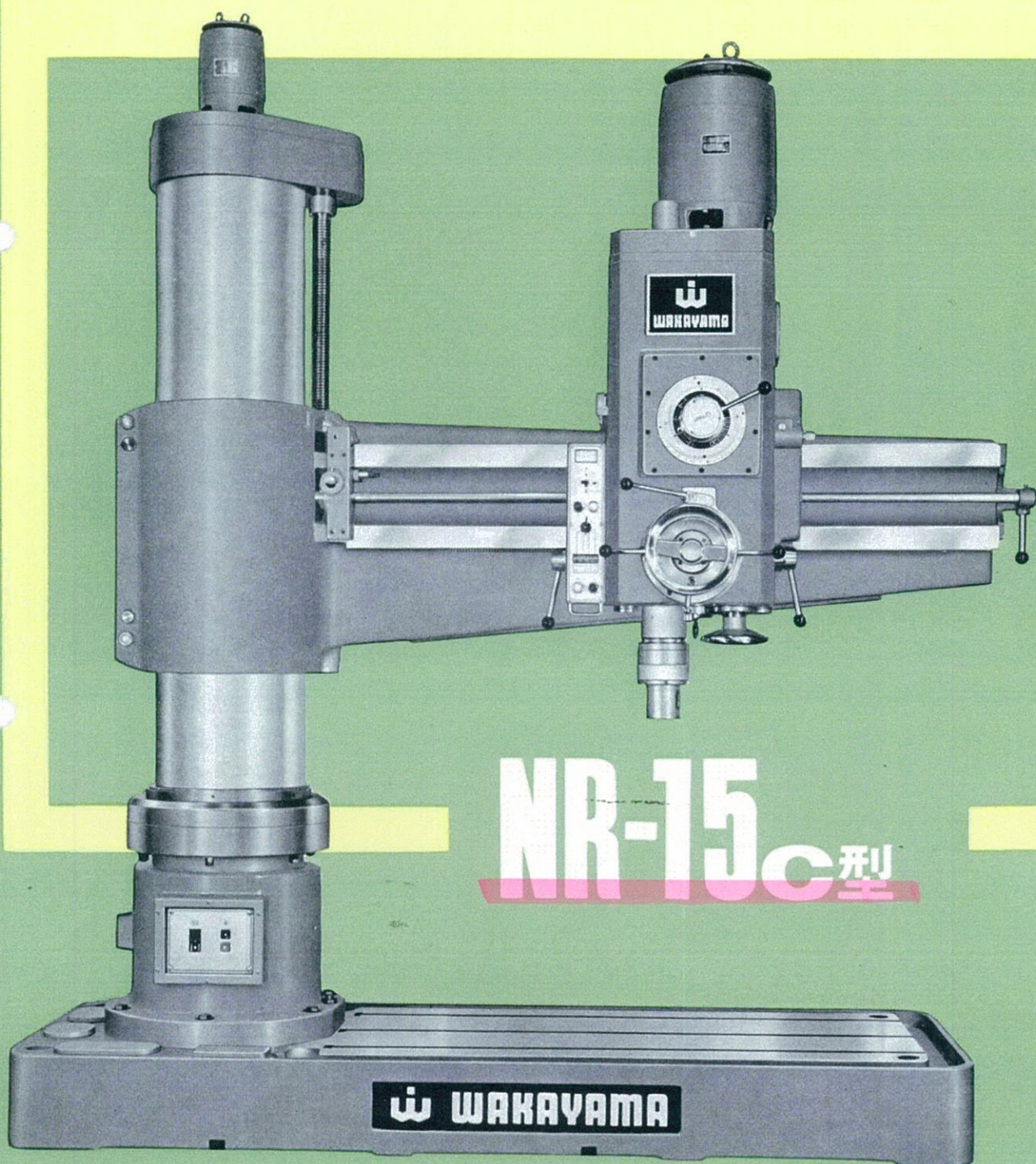


若山のラジアルボール盤

RADIAL DRILLING MACHINE



NR-15 C型

WAKAYAMA

信頼と実結

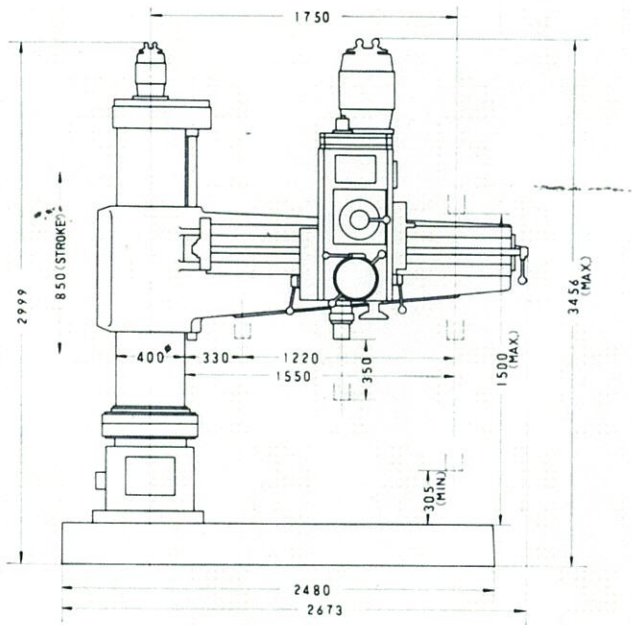
大阪機械工業機械業

supported by
大阪機械卸業団地協同組合事務局

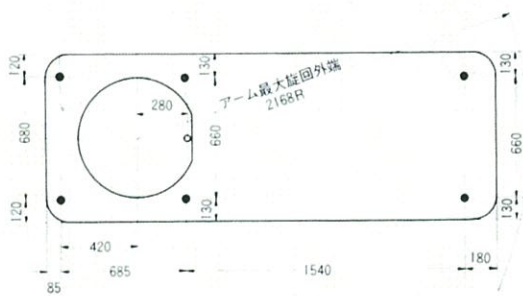


WAKAYAMA MACHINE TOOLS CO., INC.

主要寸法



基礎図



仕様

項目	単位	数	値
称 呼 寸 法	mm		1,500
主軸の最大旋回半径	mm		1,750
コラムスリーブ内側面 と主軸中心間距離 最大~最小	mm		max. 1,550~min. 330
主軸の左右移動距離	mm		1,220
コラムスリーブの直径	mm		400
主軸端とベース面との 距離 最大~最小	mm		max. 1,500~min. 305
主軸の上下移動距離	mm		350
アームの上下移動距離	mm		850
主 軸 直 径	mm		60/90
” テーパ穴 M. T.	No.		5
” 回転速度変換数			16
” 回 転 速 度	r.p.m.		20 30 38 58 90 135 170 260 210 320 405 610 515 780 990 1,500
” 送り速度変換数			8
” 送 り 速 度	mm.p.r.		1.00 0.75 0.50 0.30 0.20 0.15 0.10 0.06
ベース長さ×巾×高さ	mm		2,480×910×240
” 作 業 面 積	mm		1,670×910
電 動 機 主 軸 用	KW		3.7 (4/6P)
” アーム昇降用	KW		1.5
” 油圧クランプ用	KW		0.4
機械の長さ×巾×高さ	mm		2,673×1,170×2,999
機 械 の 重 量	kg		5,000